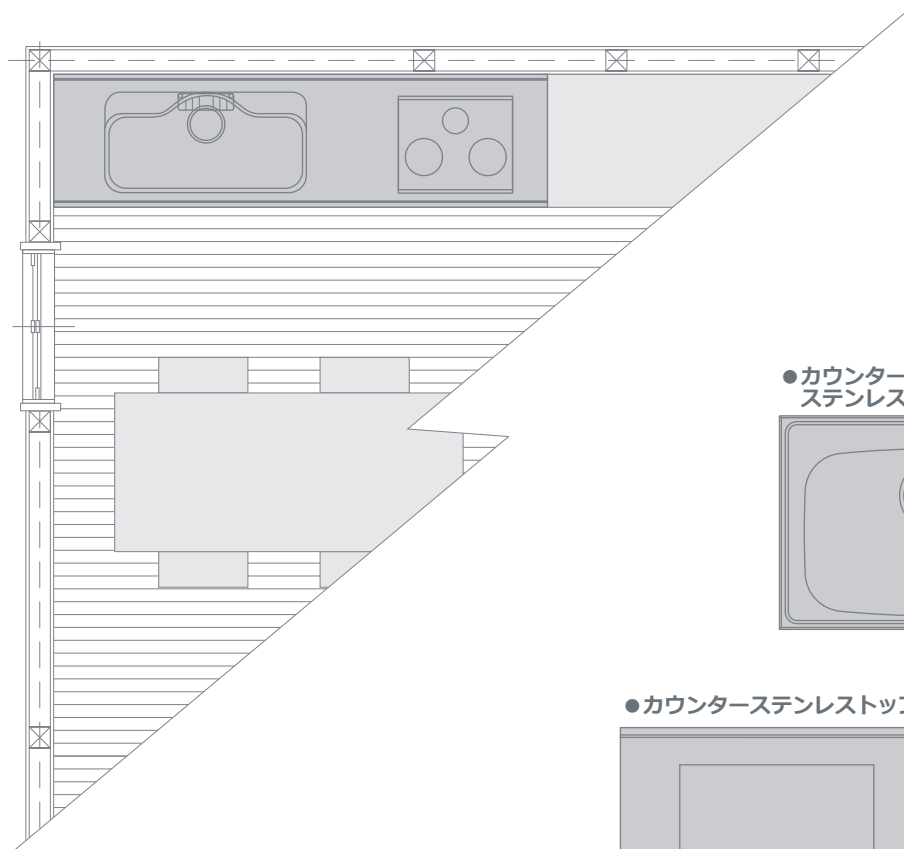
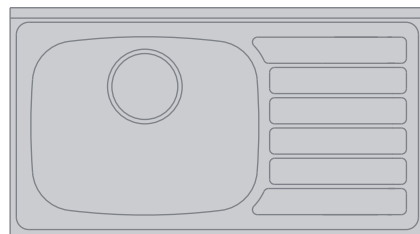


Stainless Kitchen

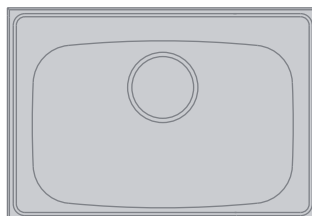
ステンレスシンク・カウンター



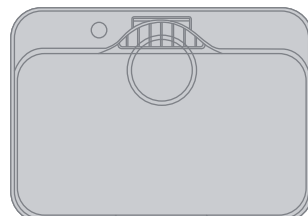
●コンパクトキッチン向ステンレストップ



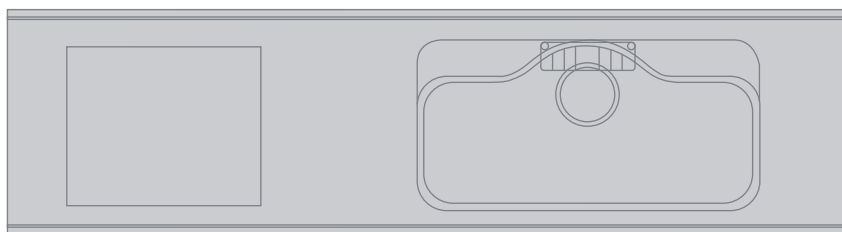
●カウンター用 ステンレスオーバーシンク



●カウンター用 ステンレスアンダーシンク



●カウンターステンレストップ



N NOGUCHI HARDWARE
NOGUCHI

www.noguchi-hw.com
本社 東京都台東区亀泉 3-11-3 〒110-0012
営業推進室 TEL 03-3875-1125 FAX 03-3871-0178
草加営業所 埼玉県草加市八幡町 93 〒340-0006
TEL 048-931-9012 FAX 048-932-2555
北海道営業所 北海道旭川市八条通 18 丁目左 6 〒078-8218
TEL 0166-31-4228 FAX 0166-31-4229
甲府営業所 山梨県甲府市国母 4-5-16 〒400-0043
TEL 055-228-2005 FAX 055-228-3470

2011.05

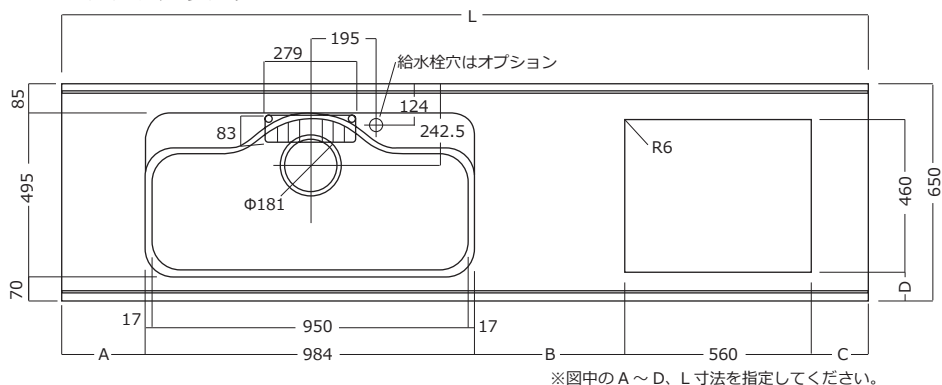
■ステンレスカウンター

●FCタイプ

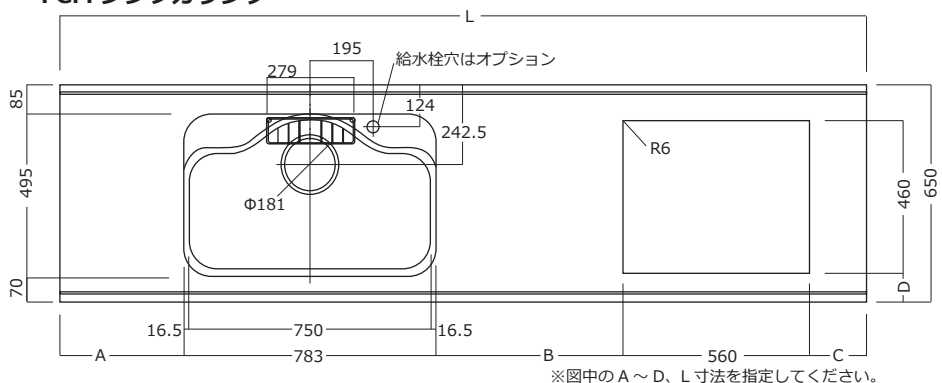


※写真はGQFJ-K-0000L(左)タイプです。

●FCJ シンクカウンター



●FCM シンクカウンター

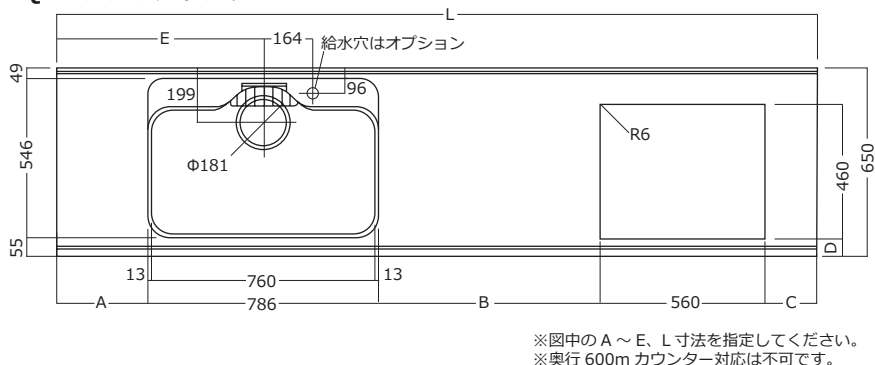


●GBタイプ



※写真はGQGBK-0000L(左)タイプです。

●GQGB シンクカウンター



■製品について

- ・ステンレスカウンターは特注品となります。価格は別途、お見積ください。
- ・給水栓穴有の場合は大きさ、位置をご指定ください。図面中に記載の給水栓穴位置は位置指定のない場合の寸法となります。
- ・裏貼(合板)の有無をご指定ください。
- ・リブ(前リブ)の有無をご指定ください。

■標準仕様

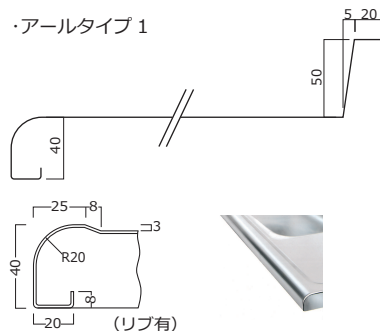
- ・材質: SUS304 ステンレス
- ・板厚: 天板 0.7～1.0mm、
- ・仕上: ヘアライン(#180)パイプレーション(いずれもトップのみ)
- ・間口: 2100～3600mm
- ・排水穴サイズ: 外径 181Φ、内径 159Φ
- ・奥行: 650mm
奥行 600mm、700mm は別途お問合せください。
- ・I型のみではなくL型の製作も可能です。その他の仕様もお問合せください。

- ・その他: 防滴パット付

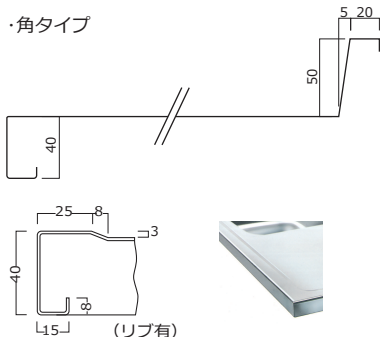
- ・掲載しているタイプ以外のシンク・カウンターをご希望の場合は注文・見積フォームにてお問合せください。

●断面形状

- ・アールタイプ 1



- ・角タイプ



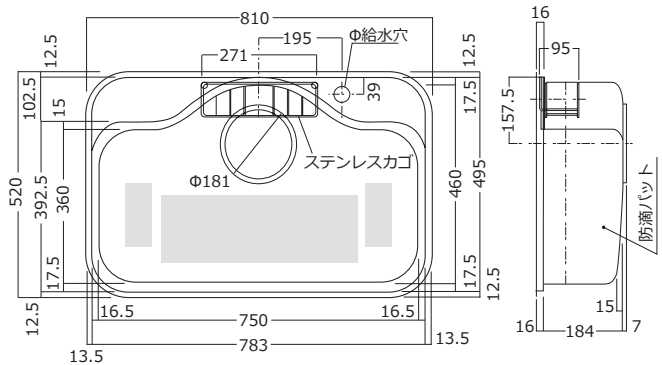
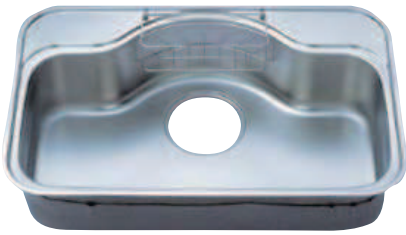
- ※リブ有の場合、前リブのみとなります。ご了承ください。

■シンク (アンダーカウンター用)

仕上 : BA 仕上 材質 : SUS304

●FC タイプ

ファインカーブにより、水切りがよく調理器具や食器類がまとめて洗えるゆりのシンクです。奥行き 600mm カウンターにも対応。洗剤・スポンジ収納カゴ付です。



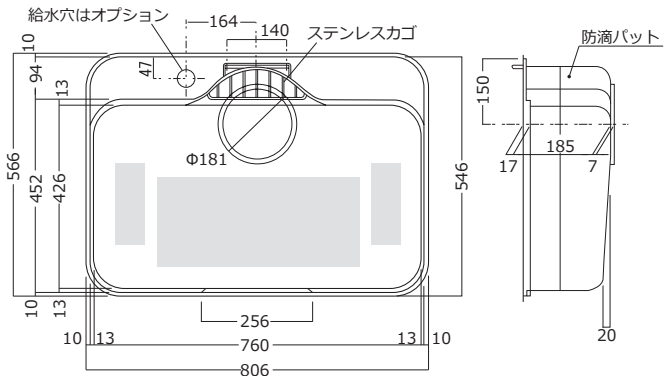
品名	制振材	給水栓穴	価格
FCM-K アンダーカウンター用シンク	無		38,100.-
FCM-K FS	有	1ヶ所	41,100.-

■:制振材貼り位置

給水栓穴有の場合は大きさ、位置をご指定ください。
図面中に記載の給水穴位置は位置指定のない場合の寸法となります。

●GB タイプ

奥行きの広いシンクですので、大型鍋類も楽々洗えます。洗剤・スポンジ収納カゴ付です。



品名	制振材	給水栓穴	価格
GB アンダーカウンター用シンク	無	無	37,800.-
GB	無	1ヶ所	39,000.-
GB FS	有	無	40,800.-
GB FS	有	1ヶ所	42,000.-

■:制振材貼り位置

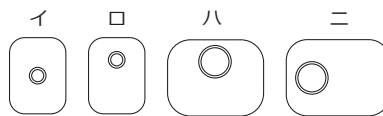
給水栓穴有の場合は大きさ、位置をご指定ください。
図面中に記載の給水穴位置は位置指定のない場合の寸法となります。

●ノーマルタイプ

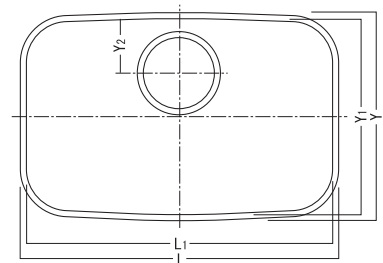
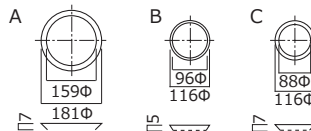
水仕事を快適にこなすためのノーマルシンクです。多様なサイズの中からお好みに併せて選べます。



・排水穴の位置



・排水穴サイズの種類



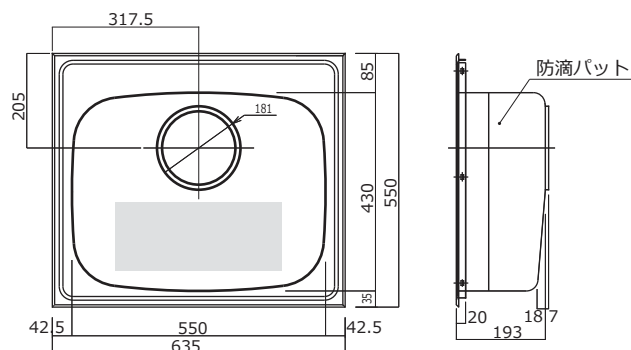
品名	L	L ₁	Y	Y ₁	D(深さ)	径	位置	Y ₂	価格(制振材無)	価格(制振材有)
400 タイプ 310G シンク アンダーカウンター用	342	312	430	400	190	C	イ	200	21,000.-	23,400.-
550G シンク	580	550	430	400	190	A	ニ	200	23,100.-	25,500.-
650G シンク	680	650	430	400	190	A	ニ	200	26,100.-	28,500.-
750G シンク	780	750	430	400	190	A	ニ	200	29,100.-	32,100.-
950A シンク	980	950	435	405	190	A	ハ	140	33,600.-	36,600.-
410 タイプ 930Z シンク	960	930	440	410	195	A	ニ	205	33,900.-	36,900.-
430 タイプ 360 シンク	392	362	460	430	190	B	ロ	120	21,000.-	23,400.-
550AD シンク	580	550	460	430	190	A	ハ	120	23,100.-	25,500.-

※制振材の有無をお選びください。

■シンク (オーバーカウンター用)

仕上 : BA 仕上 材質 : SUS304

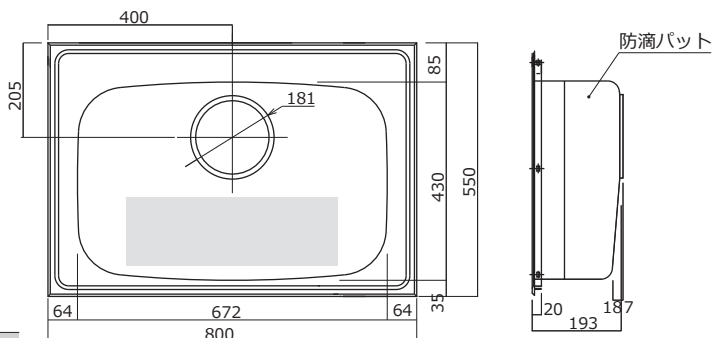
●PSS-635



品名	制振材	価格
PSS-635 オーバーカウンター用シンク(留め金具付)	無	68,000.-
PSS-635 FS	有	71,000.-

■ : 制振材貼り位置
 カウンターの抜き寸法 : 617×532
 PK 留め金具 : 14ヶ付

●PSS-800



品名	制振材	価格
PSS-800 オーバーカウンター用シンク(留め金具付)	無	72,000.-
PSS-800 FS	有	75,000.-

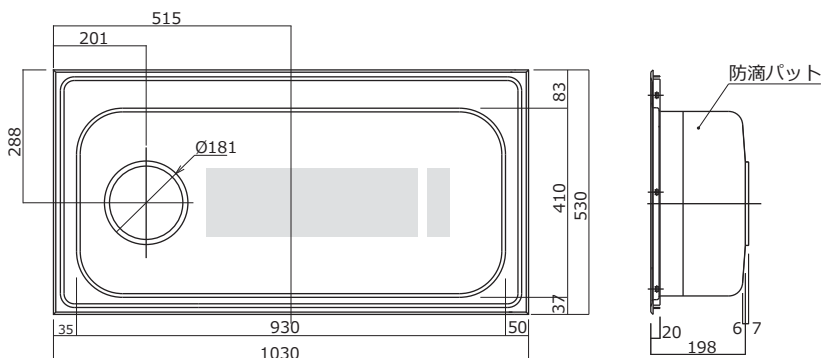
■ : 制振材貼り位置
 カウンターの抜き寸法 : 782×532
 PK 留め金具 : 14ヶ付

●PSS-1030

水仕事を快適にこなすためのノーマルシンクです。多様なサイズの中からお好みに併せて選べます。



画像は左仕様



品名	左右	制振材	価格
PSS-1030 オーバーカウンター用シンク(留め金具付)	R	無	88,500.-
PSS-1030	L	無	88,500.-
PSS-1030 FS	R	有	91,500.-
PSS-1030 FS	L	有	91,500.-

■ : 制振材貼り位置
 カウンターの抜き寸法 : 1012×512
 PK 留め金具 : 16ヶ付



●オーバーカウンター用 PK 留め金具

- ・オーバーカウンタータイプのシンクには留め金具(PK)を使用します。
- ・カウンター厚みの適用範囲は30~35mmです。
- ・上記製品には全て留め金具が使用数分付属されております。

※ご注意

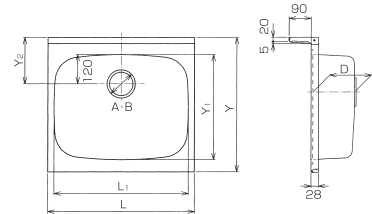
- ・カウンターの抜き寸法は参考値です。実物で確認してから加工してください。
- ・給水栓あけはオプションになります。

■ 流し台

仕上: BA 仕上 材質: SUS430

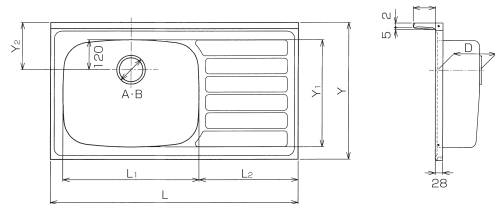
■ コンパクトキッチン、ミニキッチンに最適な流し台です。

● 単槽タイプ



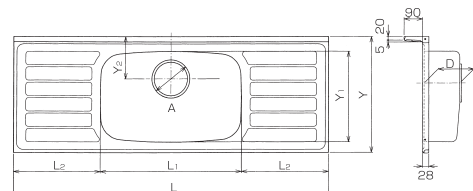
品名	L	Y	L ₁	Y ₁	D(深さ)	Y ₂	排水穴
Fタイプ FSS-600	600	550	550	430	160	190	B
FSS-750	750	550	672	430	170	190	B
FSS-1000	1000	550	950	402	190	238	A·B

● 片袖 (R・L) タイプ



品名	L	Y	L ₁	Y ₁	D(深さ)	L ₂	Y ₂	排水穴
Fタイプ FSK-900 (R・L)	900	550	550	430	160	300	190	A・B
FSKC-1000 (R・L)	1000	550	550	430	160	400		
FSKC-1050 (R・L)	1050	550	550	430	160	450		
FSKC-1100 (R・L)	1100	550	550	430	160	550		
FSKC-1200 (R・L)	1200	550	550	430	160	600		
FLKC-1200 (R・L)	1200	550	672	430	170	478		

● 両袖タイプ



品名	L	Y	L ₁	Y ₁	D(深さ)	L ₂	Y ₂	排水穴
Fタイプ FLRC-1500	1500	550	672	430	190	414	190	A
FLRC-1700	1700	550	672	430	190	514	190	A
FLLRC-1700	1700	550	950	402	190	375	238	A

共通: 排水穴サイズ (A:Φ181、B:Φ116)

● コンパクトキッチン

その他、普及品タイプの既製品が充実しております。

● カウンター

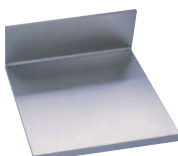


● カウンター

(ビルトインタイプ)



● 段落ちガス台



● 流し台製品について

- ・ 学校、集合住宅、仮設住宅等の物件に最適な製品です。
- ・ 価格、販売単位、納期は別途お問合せください。
- ・ 掲載品の他に特注品の製作も可能です。お問合せください。

弊社担当者

行 (営業所 営業推進室・草加・北海道・甲府)

御社名

御担当者

様

物件名

依頼日

送り先

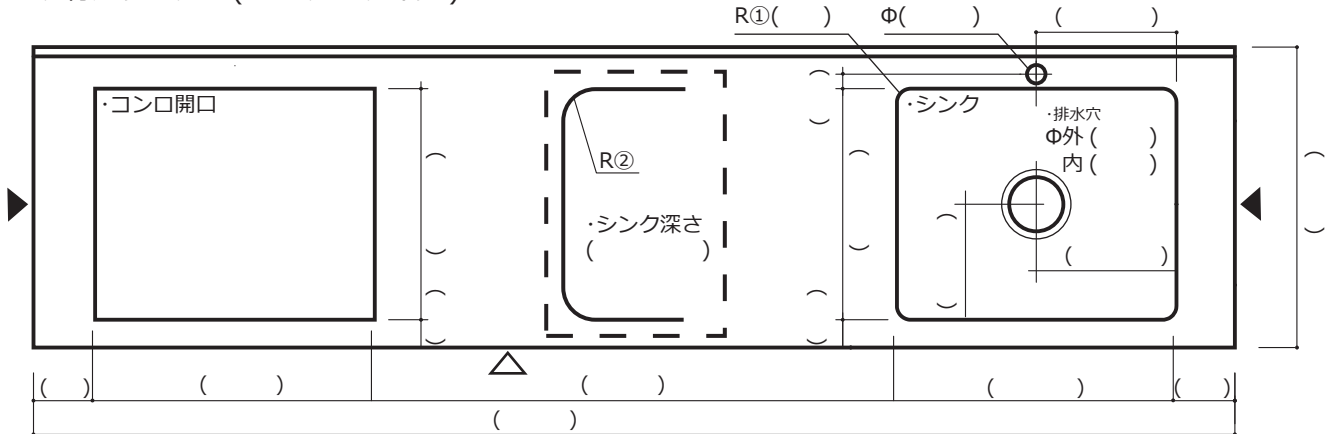
御担当者

様

希望納期

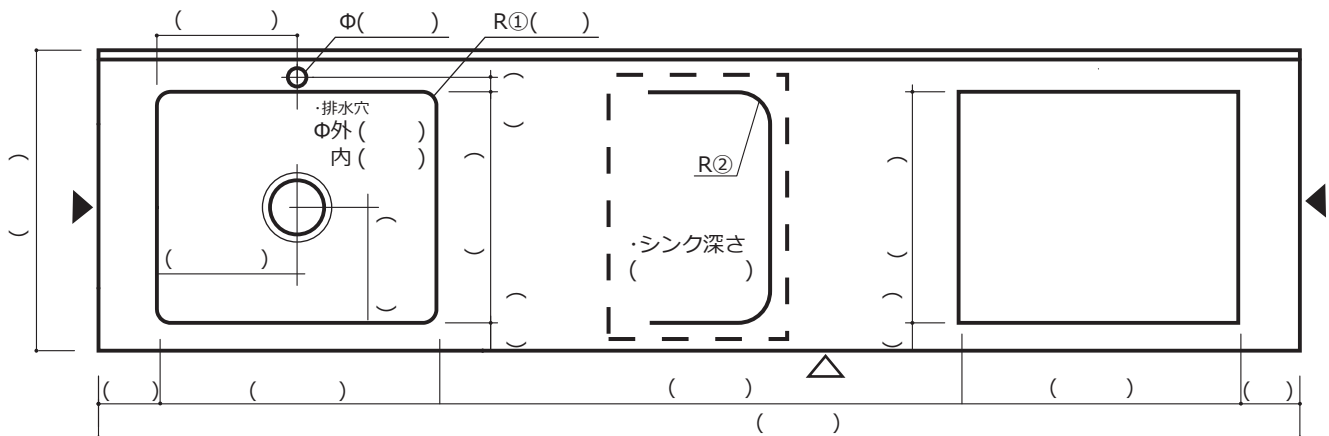
■主要寸法記入表(仕様が異なる場合、ご不明な点は別途、お問合せください。)

■シンク付カウンター(シンクRタイプ) 台数 台



■シンク付カウンター(シンクLタイプ) 台数 台

※R2の目安はR1が5~15の場合は10R
20~30Rの場合は16R程度となります。

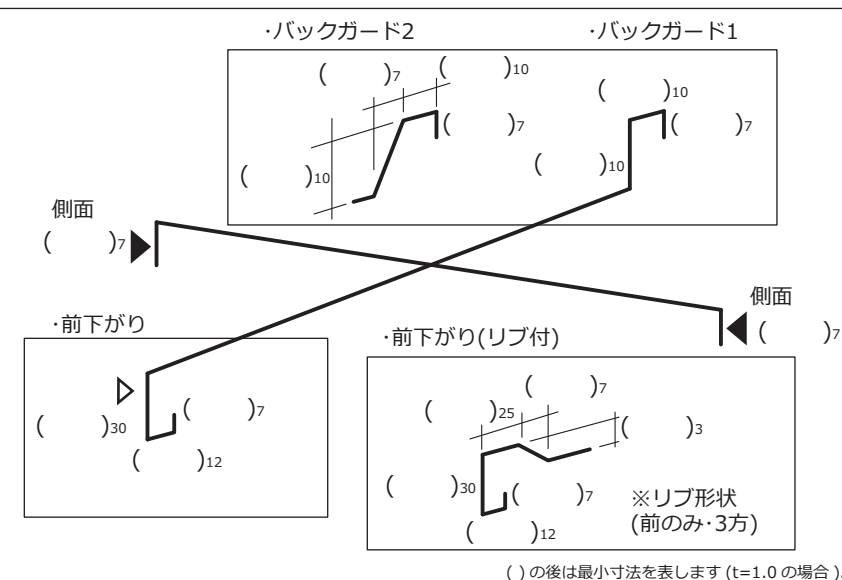


・排水トラップ品番

・シンク品番(既製品仕様の場合)

※排水トラップ(別途)の場合でも品番は記入してください。

■前下がり・バックガード・側下がり寸法



■詳細仕様

・仕上	400 ミガキ・HL・バイブレーション
・材質	SUS304(t=1.0)
・制音(制震)加工	有・無
・裏貼(合板 t=15)	有・無
・排水トラップ	有・無

弊社担当者

行 (営業所 営業推進室・草加・北海道・甲府)

御社名

御担当者

様

物件名

依頼日

送り先

御担当者

様

希望納期

■ 主要寸法記入表 (仕様が異なる場合、ご不明な点は別途、お問合せください。)

■ シンク (段無)	台数	台	■ シンク (段有 1)	台数	台
<p>排水穴 : Φ外 () 内 ()</p>			<p>排水穴 : Φ外 () 内 ()</p>		
<p>R②</p>			<p>R②</p>		
<p>・排水トラップ品番</p> <p>※排水トラップ (別途) の場合でも品番は記入してください。</p>			<p>・排水トラップ品番</p>		
<p>※R②の目安はR①が5~15の場合は10R、20~30Rの場合は16R程度となります。 ※アンダーシンク用です。オーバーシンクは別途ご相談ください。</p>					

■ 詳細仕様

・仕上	400 ミガキ・HL・パイブレーション
・材質	SUS304(t=1.0)
・制音 (制震) 加工	有・無
・排水トラップ	有・無

■ ステンレスシンク・カウンターについて

- ・本カタログ以外の仕様の特注品もご相談ください。
- ・水きり板等オプション品の製作も可能です。
- ・見積もりの際、建築図面がある場合は図面も添付してください。
- ・製作納期は別途、ご確認ください。
- ・シンク・カウンターだけでなく、ステンレス特注加工品の製作が可能です。
- ・ご不明な点は弊社、担当者までお問合せください。