

GK 押し縁コーナーパーツ

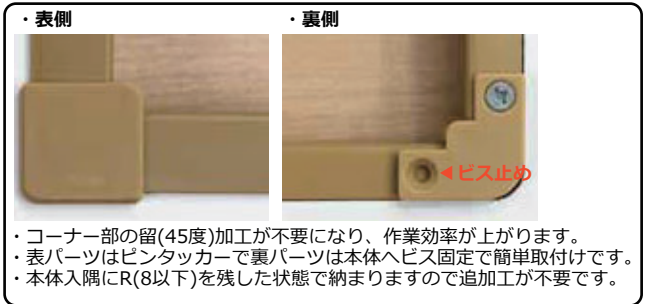
NEW!!



- ・GKフラット押し縁専用のコーナーパーツです。
- ・コーナー部の留(45度)加工が不要になります。
- ・面材のくり抜き加工後のコーナー部追加加工が不要(R8以下)です。
- ・GKフラット押し縁と組み合わせてお使いください。

| 品名 | CAD |
|---|-----|
| GK押し縁コーナーパーツ | |
| 仕上: アイボリー、ベージュ、ナチュラル | |
| 材質: ABS | |
| 販売単位: 1S(表・裏パーツ×各1個) | |
| ※製品にビスは付いてきません。 ビスは皿TP3×6~8mmの長さのものを選定してください。 長過ぎるものをご使用になると面材(ガラス等)に接触し破損する恐れがございます。 | |

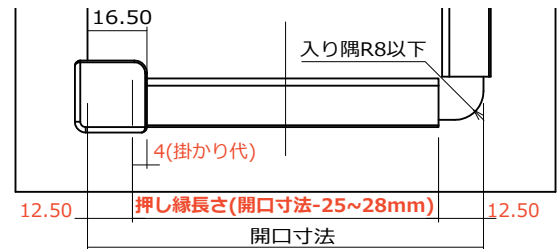
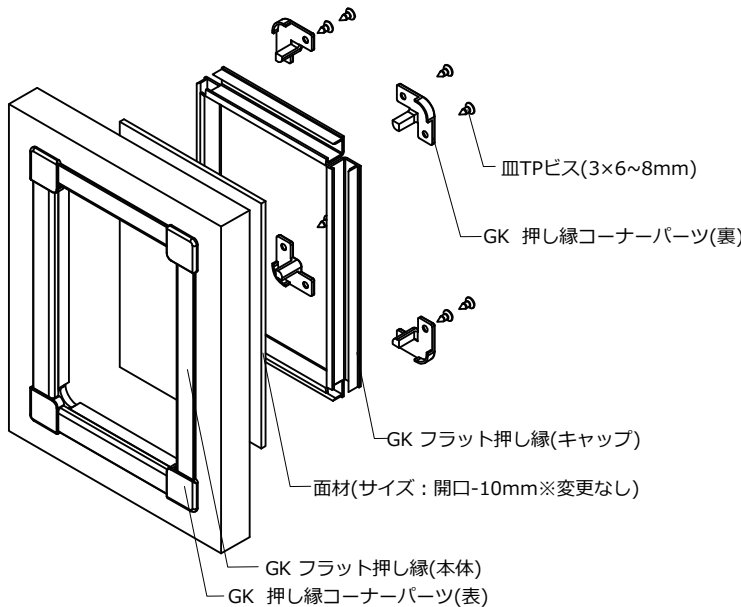
・納まり参考図



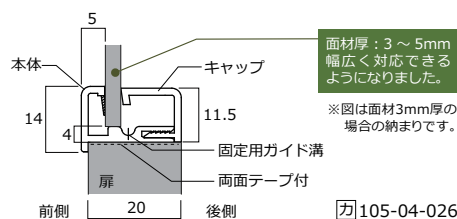
- ・コーナー部の留(45度)加工が不要になり、作業効率が上がります。
- ・表パーツはピンタッカーで裏パーツは本体へビス固定で簡単取付けです。
- ・本体入隅にR(8以下)を残した状態で納まりますので追加加工が不要です。

■取り付け方法

- 1.押し縁(本体)を枠にタッカー等で取り付けてください(取付位置、寸法は図を参照)。
- 2.押し縁コーナーパーツ(表)をピンタッカー等で取り付けてください。
- 3.面材を設置し、押し縁(キャップ)を吻合させてください(キャップの長さは本体と同じ)。
- 4.押し縁コーナーパーツ(裏)をコーナーにビスにて固定してください。



- 枠入り隅はR8以下にしてください。
- 押し縁の長さは開口より-25~28mmに設定してください。
※コーナーパーツ併用による面材サイズの変更はありません。
- 押し縁の取付位置は枠の中心(左右均等)位置に取り付けてください。
(掛かり代は片側4mmです)



GK フラット押し縁

CAD

- 仕上: アイボリー、ベージュ、ナチュラル
- 材質: PVC
- 長さ: 1850mm(面材寸法: 開口-10mm)