

GK-15 ネームプレート 皿穴付

NEW!!



GK-15 ネームプレート皿穴付 CAD

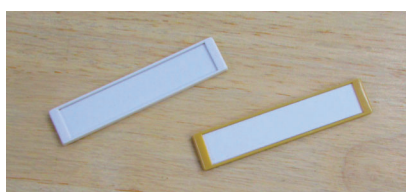
■仕上: 白、ベージュ(新発売)

■

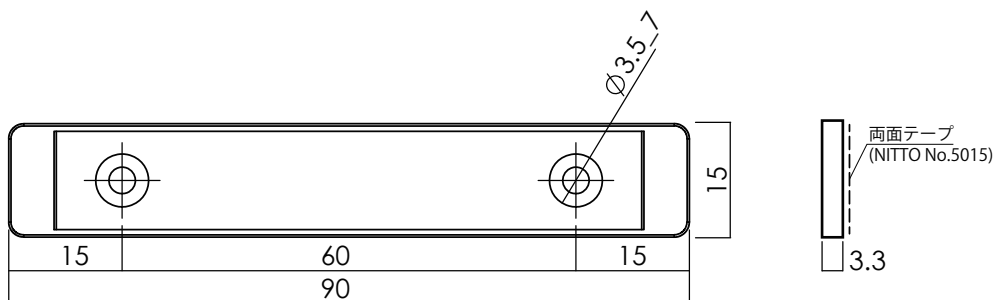
■材質: ABS

- ・ネジで確実な固定が必要な場合に
- ・貼付面が汚れ防止等の特殊表面加工に
- ・従来品同様両面テープのみでの貼り付けも可能

※呼び径: $\phi 3 \sim 3.1$ 程度のネジをご使用ください。
ネジは付属されておりません。



・白、ベージュ(7月在庫予定)



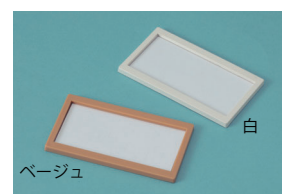
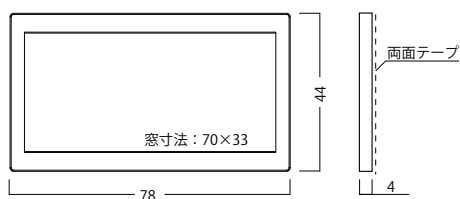
窓寸法: 79×12.9

GK ネームプレート シリーズ

各サイズをご用意しております。

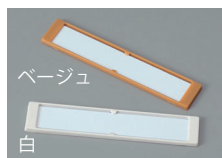
GK-44 ネームプレート CAD

■仕上: 白、ベージュ ¥200
■材質: ABS



GK-18 ネームプレート CAD

■仕上: 白、ベージュ ¥100
■材質: ABS
サイズ: 90×18
☎105-07-056



GK-145 ネームプレート CAD

■仕上: 白、ベージュ、透明 ¥95
■材質: ABS
サイズ: 70×14.5
☎105-07-057



GK Mi型名刺差 CAD

■仕上: 白、ベージュ、ナチュラル ¥140
■材質: ABS
サイズ: 63.3×22.3
☎105-07-058



・GK-18用、GK-145用

セル・紙セット
(各50枚入)

¥950

