

ベンチトップコネクタークャップ 80mm 用

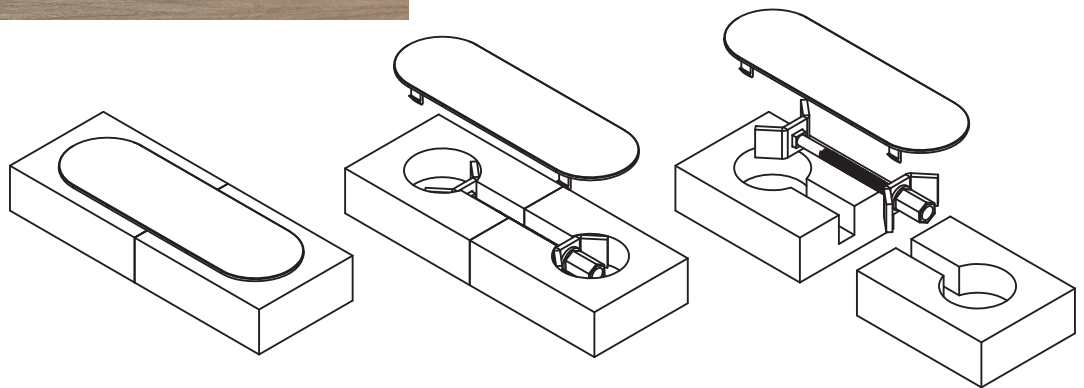
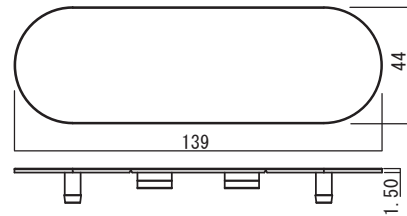
NEW!!



・ベンチトップコネクタークャップ80mm用

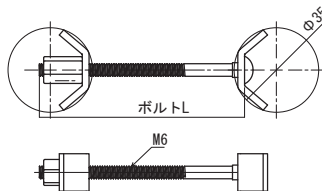
品名
ベンチトップコネクタークャップ 80mm用
仕上：白
材質：PP
※キャップは80mm用のみとなります。

CAD



・カバーキャップに使用するベンチトップコネクタークャップです。
※キャップは80mm用のみとなります。

105-09-070 ベンチトップコネクタークャップ



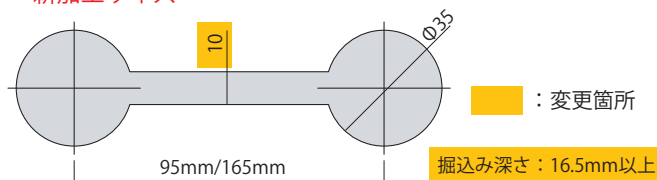
品名	L
ベンチトップコネクタークャップ	80 150

仕上：亜鉛メッキ 材質：スチール

・加工寸法

加工寸法を変更して締結力がさらにUPしました。

・新加工サイズ



ボルト部分のスリーブ加工寸法を15mmから10mmに変更し、抑え金具の設置面積が増え、締結力が高くなりました。

ご注意：現行加工寸法でもご使用になれますが、より高い強度が得られますので新しい加工寸法での加工をお勧めします。

※ベンチトップコネクタークャップ80mm用を使用する際は必ず新加工サイズで加工してください。

・現行加工サイズ

