

ソフトフック

NEW!!

ライトブルー



ブルー



イエロー



グリーン



ピンク



レッド



ブラック



ホワイト

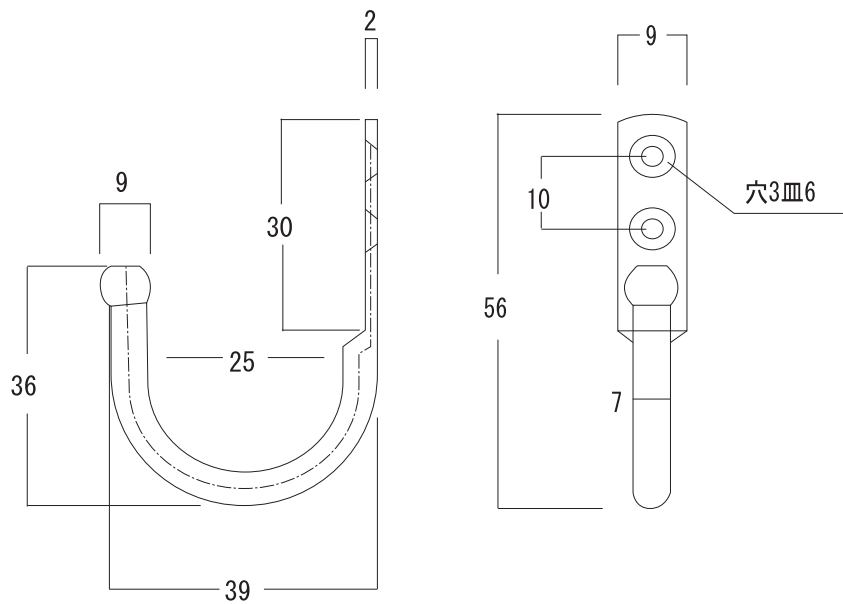


品名	吊下荷重
ソフトフック-U-Ⅲ	6kgf

仕上：レッド、ブラック、ホワイト、ブルー、ライトブルー、グリーン、イエロー、ピンク

材質：鉄・シリコン

取付ビス付



本社・営業推進室
 東京都台東区竜泉 3-11-3 〒110-0012
 TEL 03-3875-1125 FAX 03-3871-0178
 草加営業所
 埼玉県草加市八幡町 93 〒340-0006
 TEL 048-931-9012 FAX 048-932-2555

北海道営業所
 北海道旭川市八条通 18 丁目左 6 〒078-8218
 TEL 0166-31-4228 FAX 0166-31-4229
 甲府営業所
 山梨県甲府市国母 4-5-16 〒400-0043
 TEL 055-228-2005 FAX 055-228-3470

2022.09.28.

ご不明な点は弊社・担当者までお問い合わせください。
 製品仕様は予告なく変更する場合がございます。