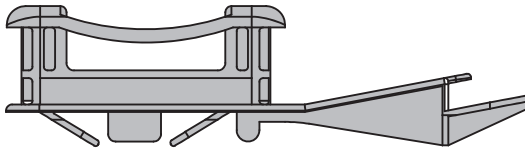


組立でも取付けもツールレス  
新しいロックダウンパーツ  
**ELAST**  
エラスト

試作用サンプルのご用命は当社担当営業へお問合せください。

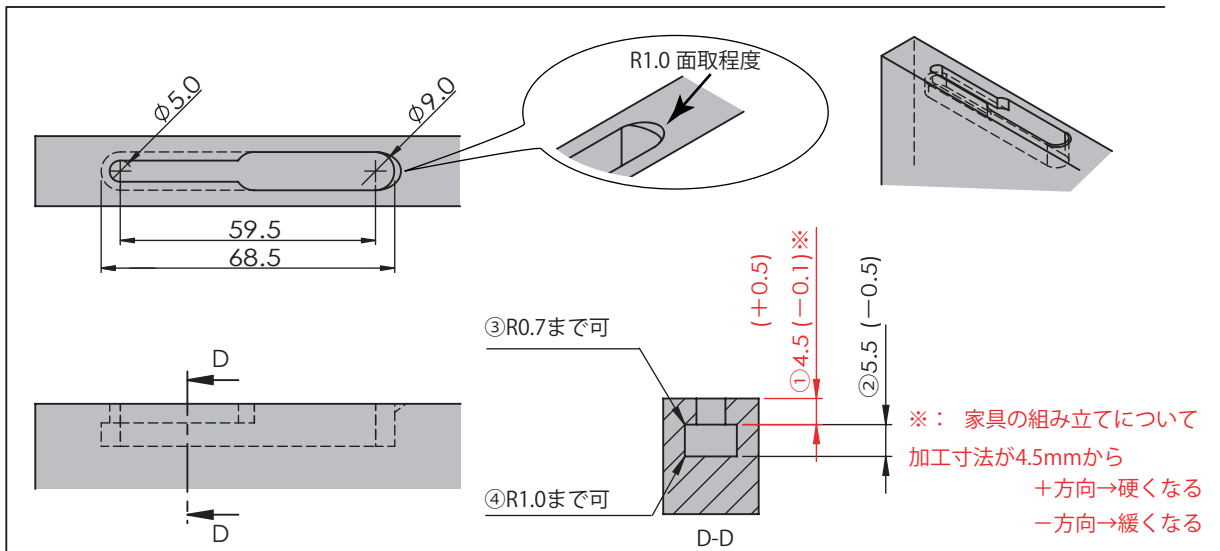
- ・エラストは家具の組立てにもパーツ（エラスト）の取付にも工具を使用しないロックダウンパーツです。
- ・加工形状はオス側、メス側全て共通です（※加工図参照）。
- ・パーツ（エラスト）の取付に工具を使用しないことから、家具組み立て中に起こりやすい誤った位置への取付けの際も取り外しが簡単です。

・製品



品名	エラスト_スライド	材質：POM
----	-----------	--------

・加工図



※：家具の組み立てについて  
加工寸法が4.5mmから  
+方向→硬くなる  
-方向→緩くなる

加工について

- ・①②掘り込み加工精度をラフに設定できます。
- ・③④製品のコーナー部分にRを設けておりますので刃物（エンドミル）は研磨後、ピン角ではなくもお使いいただけます。



←準備中

エラストの取付方法や組み立て方法をご紹介します。



株式会社  
**野口ハードウェア**  
NOGUCHI

20230518