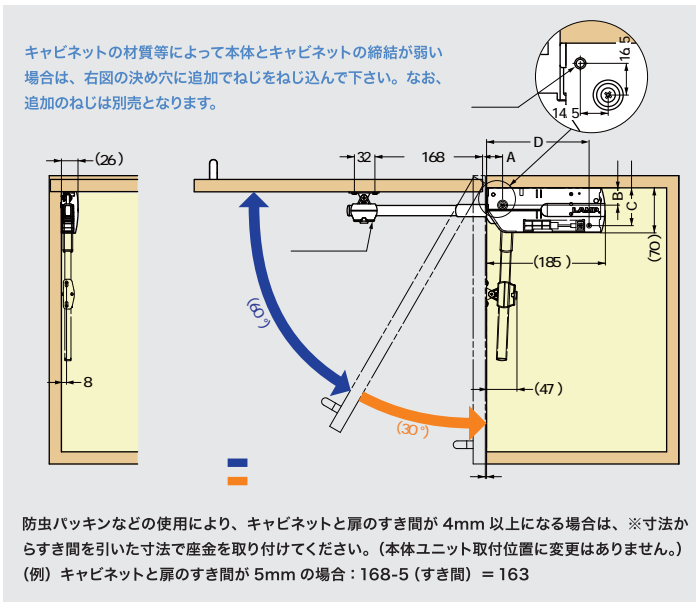




写真は右用です。



吊元丁番	A	B	C	D
スライド丁番 230-C26/19T (19mm かぶせ)	25	27	59	160
スライド丁番 230-C26/9T (9mm かぶせ)	25	37	69	160
スライド丁番 230-C26/0T (インセット)	扉厚+27	47	79	A+135

上記吊元丁番は、マウンティングプレート230-P4W-30Tまたは、230-P4W-32Tとの組合せとなります。

■ 本体

注文コード	品番	仕様	主材料	仕上/色	質量	機種	扉トルク	1箱
180-014-524	SLS-ELAN-MR	右用	アルミ合金/ABS樹脂	アルマイト処理/ライトグレー	598.5g	M	4.90 N・m ~ 7.35 N・m	20本
180-014-523	SLS-ELAN-ML	左用	アルミ合金/ABS樹脂	アルマイト処理/ライトグレー	598.5g	M	4.90 N・m ~ 7.35 N・m	20本
180-014-526	SLS-ELAN-HR	右用	アルミ合金/ABS樹脂	アルマイト処理/ライトグレー	598.5g	H	7.35 N・m ~ 9.80 N・m	20本
180-014-525	SLS-ELAN-HL	左用	アルミ合金/ABS樹脂	アルマイト処理/ライトグレー	598.5g	H	7.35 N・m ~ 9.80 N・m	20本

■ 扉質量選定表

扉高さ	SLS-ELAN-M(R/L)		SLS-ELAN-H(R/L)	
	扉質量 [kg] / 1本	扉質量 [kg] / 2本	[] /	[] / 2
300	3.34 ~ 5.00	6.67 ~ 10.00	5.00 ~ 6.66	10.00 ~ 13.33
350	2.86 ~ 4.28	5.72 ~ 8.57	4.29 ~ 5.71	8.58 ~ 11.42
400	2.50 ~ 3.75	5.00 ~ 7.50	3.75 ~ 5.00	7.50 ~ 10.00
450	2.23 ~ 3.33	4.45 ~ 6.66	3.34 ~ 4.44	6.67 ~ 8.88
500	2.00 ~ 3.00	4.00 ~ 6.00	3.00 ~ 4.00	6.00 ~ 8.00

特長 1.ラブコン機構搭載！抜群の操作感

- オリジナルメカニズム《ラブコン》の動きにより、扉の開閉動作をソフト&スムーズにコントロールします。
 - ①リフトアシスト機能
扉をわずかな力で開けられます。
 - ②フリーストップ機能
左図の青色矢印約60°の範囲内では、任意の位置で扉を止められます。
 - ③ソフトダウン機能
左図の橙色矢印約30°の範囲内では、扉から手を離してもゆっくりと閉まります。
- スライダーのねじを回すことで、開閉時の操作を軽くしたり、重くしたりできます。

特長 2. 内部スペースを有効活用

- キャビネット天板下部に取り付けるため、従来のステーよりも高さ方向のデッドスペースが少なく、棚を取り付ける際もステーが邪魔になりません。(19mmかぶせの場合)

特長 3. 施工が簡単・スピーディー

- 取付時の位置合わせが簡単です。本体を天板下に押し当て、基準面をキャビネット小口面に合わせれば取付位置が決まります。(19mmかぶせの場合)
- 3万回の開閉テストをクリアしています。
- キャビネット内寸の最小高さは280mmです。
- アルミフレーム扉にも取付可能です。

■ 付属品

- 十字穴付きトラスねじ M4×5
- 十字穴付きバインドタッピンねじ 3.5×12
- 十字穴付き皿タッピンねじ 3.5×12

ランプ印 ラブコンステー SLS-ELAN^{エ ラ ン} PAT.P



軽やかに開き、ゆっくりと閉まる。
快適な操作を実現。機能と安全性に優れたスガツネの自信作。



ラブコンとは動きを優しく、スムーズにコントロールするオリジナルメカニズムです。ラブコン搭載製品はこのマークが目印です。

1、リフトアシスト機能で軽々操作



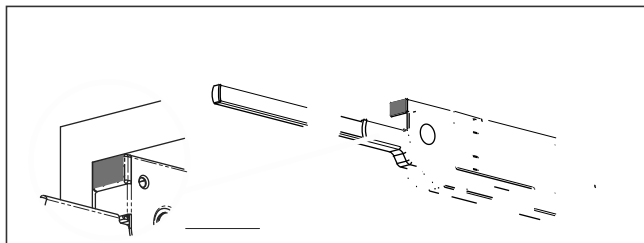
リフトアシスト機能により、扉をわずかな力で開けられます。

内部がすっきり！
ステーが邪魔にならない



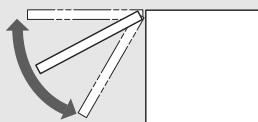
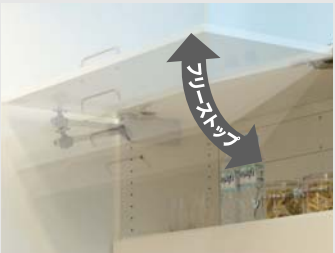
- 本体がコンパクトなためデッドスペースが少なく、棚の取り付けでもステーが邪魔になりません。

施工が簡単・スピーディー！



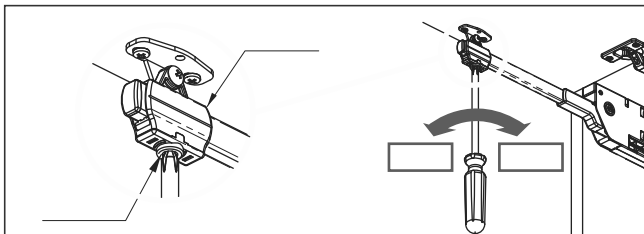
- 取付時の位置あわせが簡単です。本体を天板下に押し当て、グレーの面をキャビネット小口面に合わせるだけです。(19mmかぶせの場合)

2、フリーストップ機能



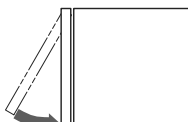
上図約 60°の範囲では、任意の位置で扉を止められます。

開閉時の操作感を調整可能



- スライダー下部のねじを回すことで、開閉時の操作を軽くしたり、重くしたりできます。

3、ソフトダウンで安全



上図約 30°の範囲では、扉から手を離しても、ゆっくりと閉まり安全です。